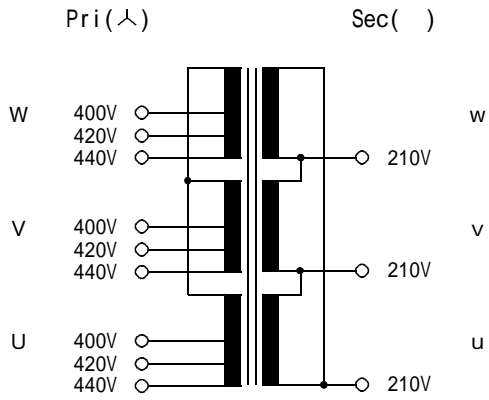
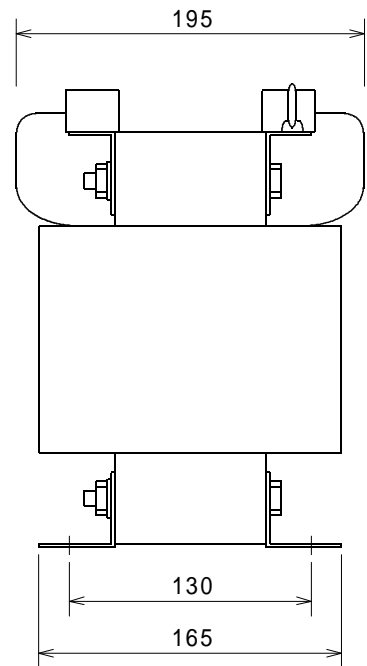
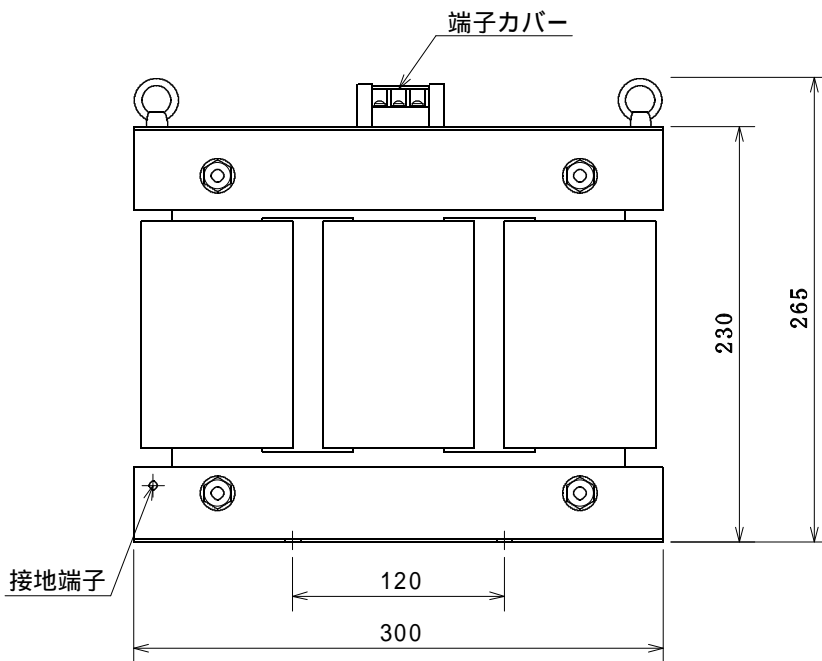
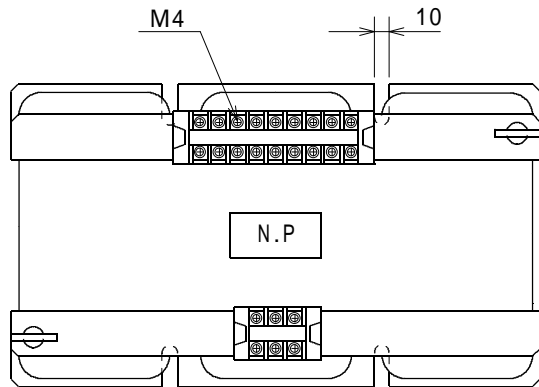


結線図



仕 様	
形 式	3K3K-42
相 数	三相 複巻
周 波 数	50/60Hz
容 量	3KVA
一次電圧	400-420-440V
二次電圧	210V
二次電流	8.24A
定 格	連 続
試験電圧	2KV / min
絶縁種別	B 種
総 重 量	約37kg
適用規格	JIS C-6436



承認	製 図	訂 正	図 番	2017年 5月	乾式 変圧器 外形図
承認				3K3K-42	