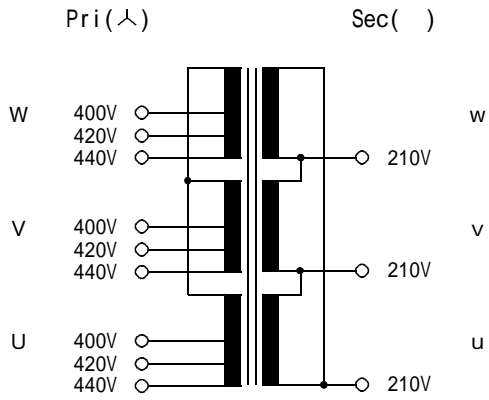
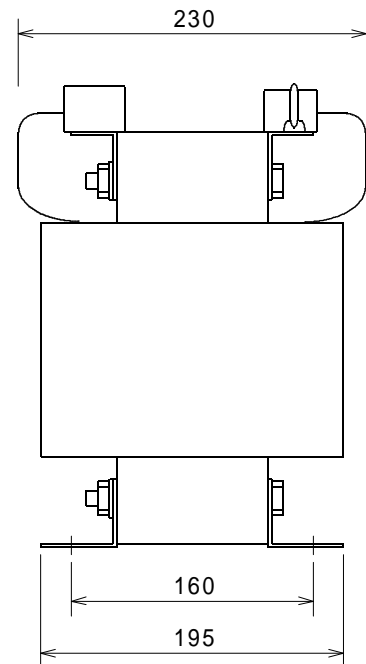
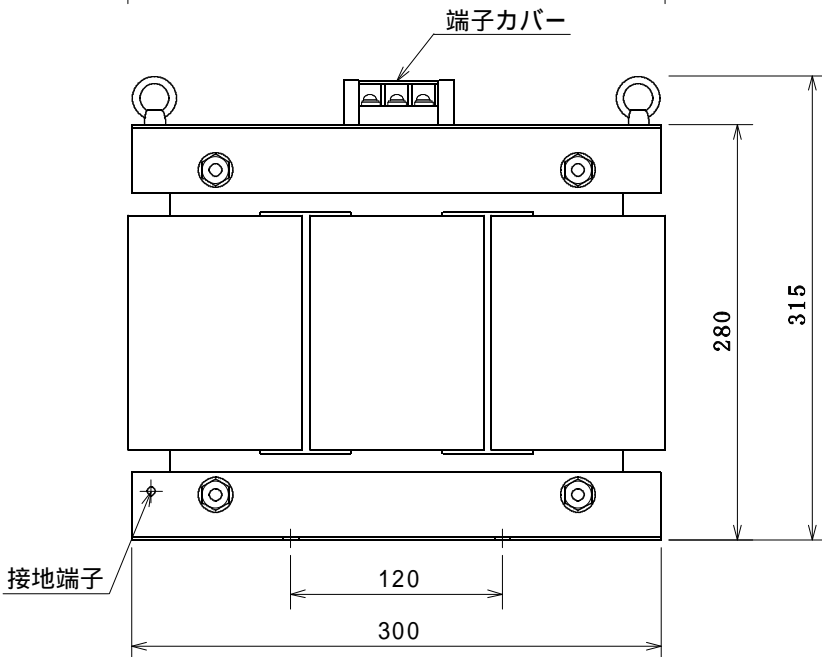
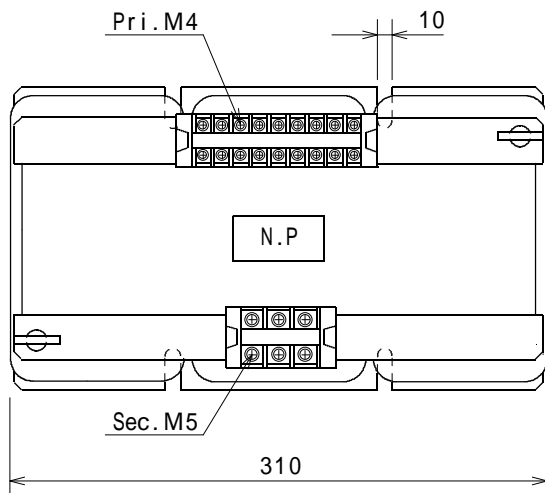


結線図



仕 様	
形 式	3K7.5K-42
相 数	三相 複巻
周 波 数	50/60Hz
容 量	7.5KVA
一次電圧	400-420-440V
二次電圧	210V
二次電流	20.6A
定 格	連 続
試験電圧	P:4KV S:2KV / min
絶縁種別	B 種
総 重 量	約75kg
適用規格	JEC-2200



承認	製図	訂正	図番	2017年 5月	乾式 変圧器 外形図
				3K7.5K-42	