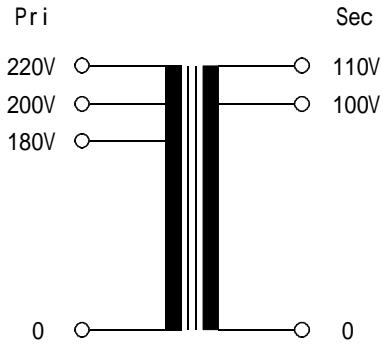
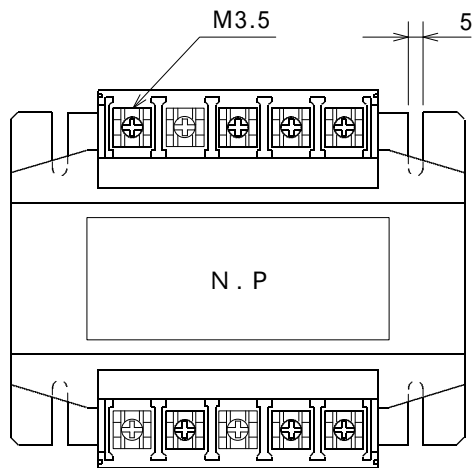


結線図

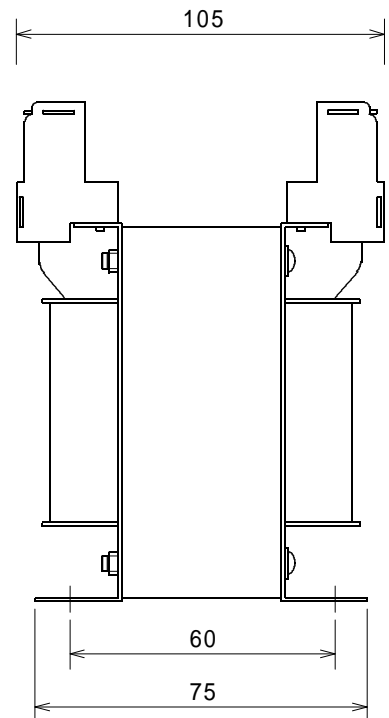
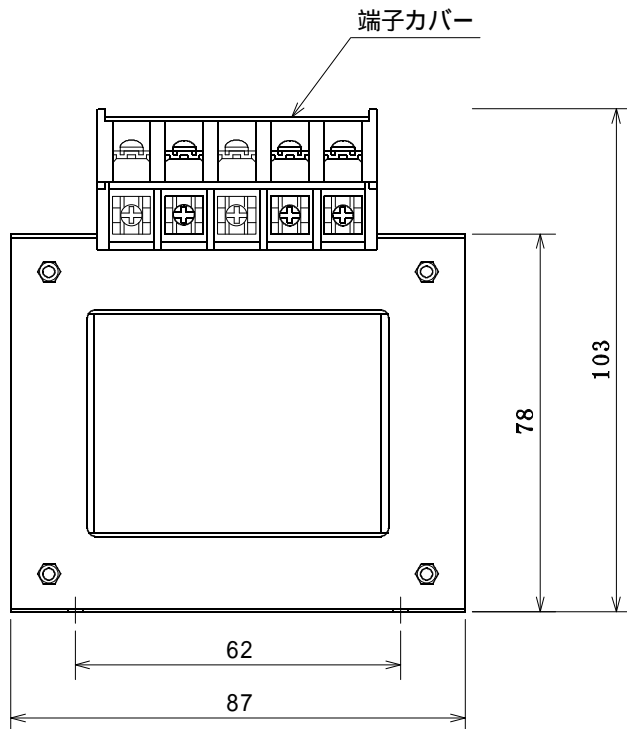


仕 様	
形 式	KS100-21
相 数	単相 複巻
周 波 数	50/60Hz
容 量	100VA
一次電圧	180-200-220V
二次電圧	100-110V
二次電流	1A
定 格	連 続
試験電圧	2KV / min
絶縁種別	A 種
総 重 量	約2.4kg
規 格	JIS C-6436



端子配置図

P	0	180V	200V	220V
S		0	100V	110V



承認	製図		2017年 5月	乾式 変圧器 外形図
	訂正		KS100-21	
		図番		