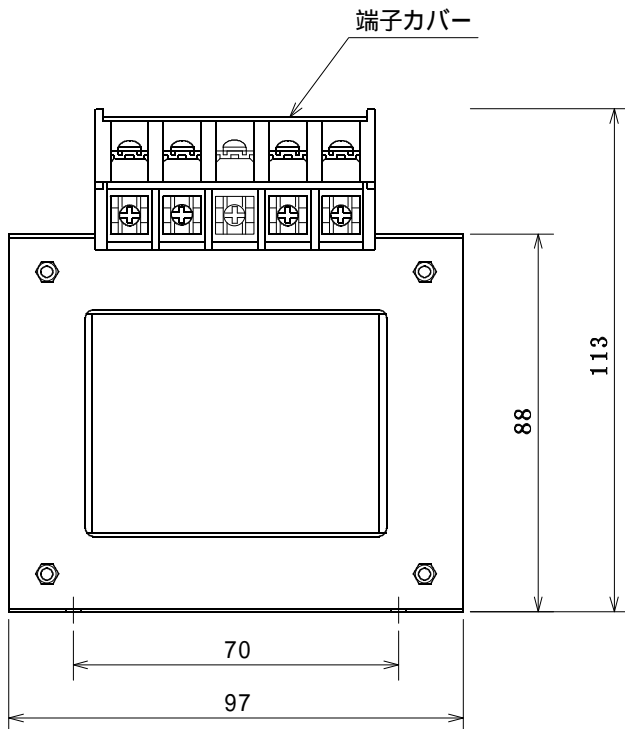
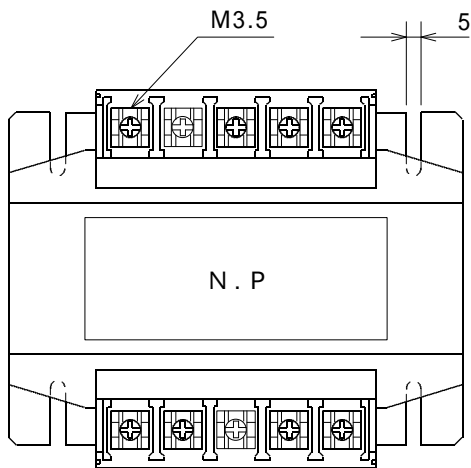
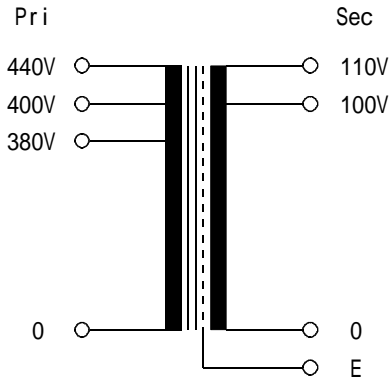


結線図

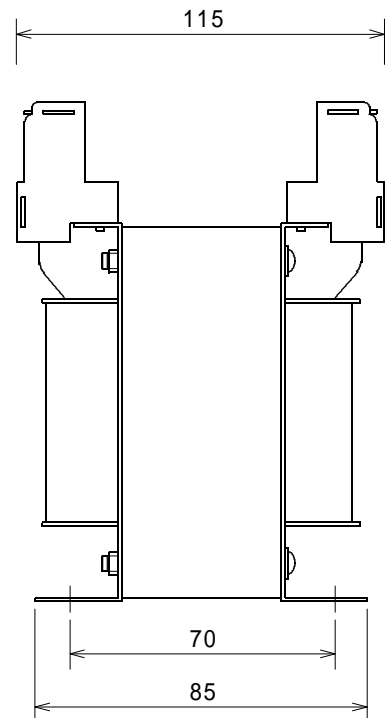


仕 様

形 式	KS200-41E
相 数	単相 複巻
周 波 数	50/60Hz
容 量	200VA
一次電圧	380-400-440V
二次電圧	100-110V
二次電流	2A
定 格	連 続
試験電圧	2KV / min
絶縁種別	A 種
総 重 量	約3.7kg
規 格	JIS C-6436
	静電シールド付

端子配置図

P	0	380V	400V	440V
S	E	0	100V	110V



承認	製図		2017年 5月	乾式 変圧器 外形図
承認	訂正	図番	KS200-41E	