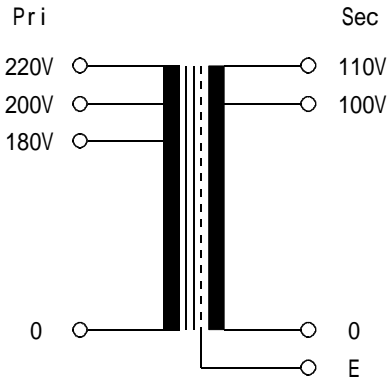
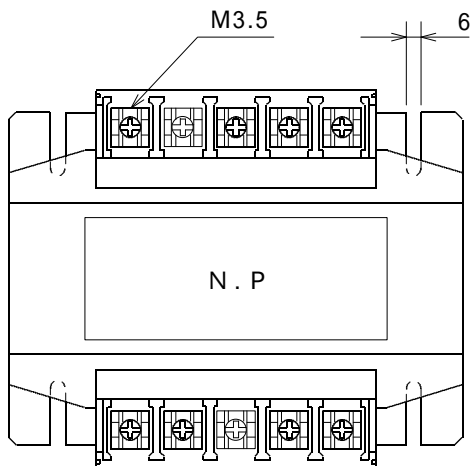


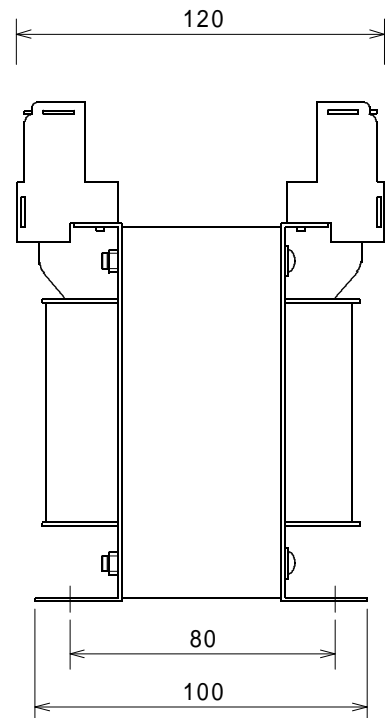
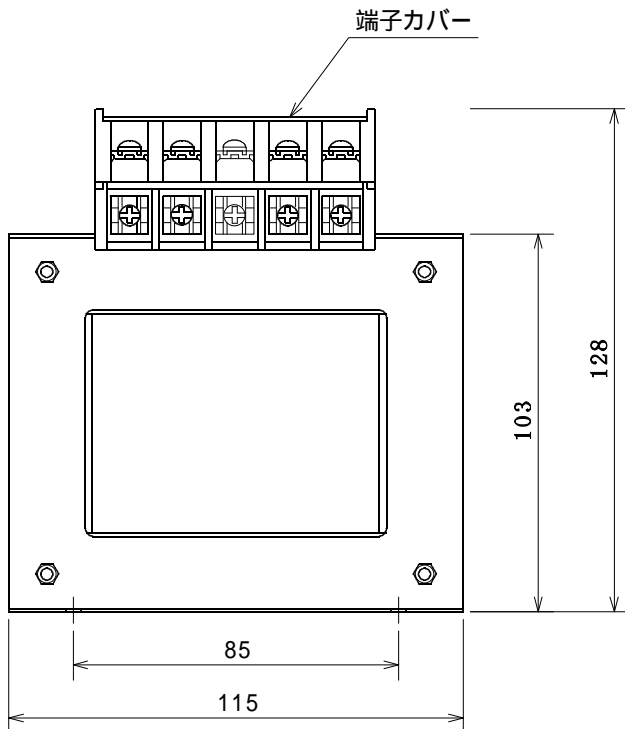
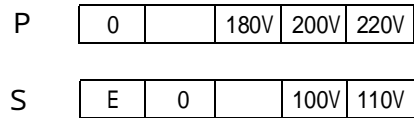
結線図



| 仕 様 | |
|-------|--------------|
| 形 式 | KS300-21E |
| 相 数 | 単相 複巻 |
| 周 波 数 | 50/60Hz |
| 容 量 | 300VA |
| 一次電圧 | 180-200-220V |
| 二次電圧 | 100-110V |
| 二次電流 | 3A |
| 定 格 | 連 続 |
| 試験電圧 | 2KV / min |
| 絶縁種別 | A 種 |
| 総 重 量 | 約5.3kg |
| 規 格 | JIS C-6436 |
| | 静電シールド付 |



端子配置図



| | | | | |
|----|----|--|-----------|------------|
| 承認 | 製図 | | 2017年 5月 | 乾式 変圧器 外形図 |
| | 訂正 | | KS300-21E | |